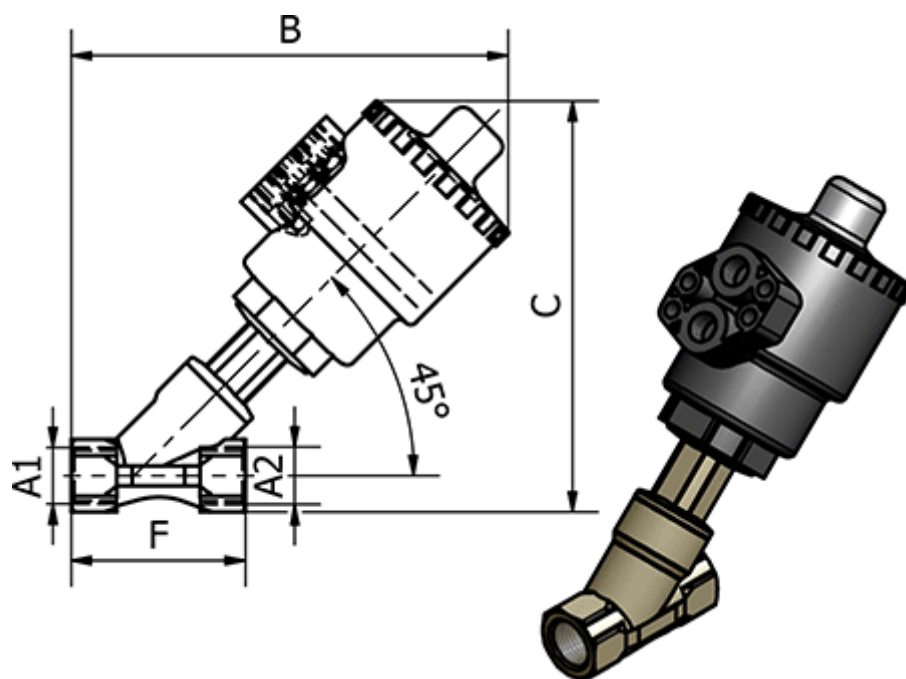


Varenummer: 58636209  
Beskrivelse: Sædeventil 362.09, G 1 1/2" - G 1/8"  
Gevind/Gevind

## Mål



B	= 306
C	= 300
F	= 120
Max. Arbejdstryk	= 16 bar
Styreluft	= G 1/8"
Styreluft	= 4-8 bar
Tilslutning A1	= G 1 1/2"
Tilslutning A2	= G 1 1/2"